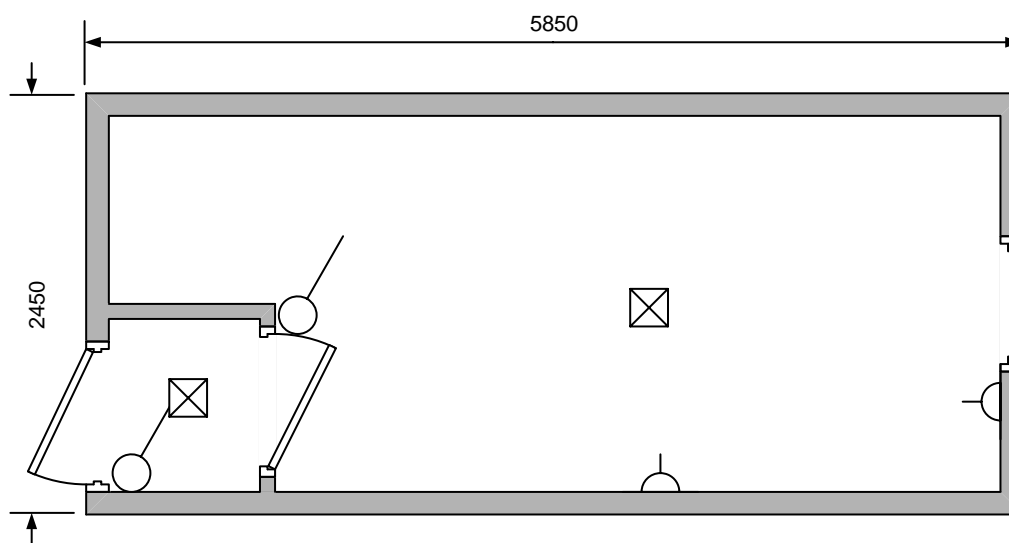


ТЕХНИЧЕСКОЕ ЗАДАНИЕ

Блок контейнер ЭКОНОМ



(L 5,85-6,0x B 2,40x H 2,40)	
Кровля	<u>Металлический сварной лист 0,7-0,8 мм. Стыки проварены сплошным швом, швы обработаны мастикой</u>
Обрешетка	<u>брус 50x40, 100*40мм (стены,потолок,пол);</u>
Каркас	<u>Швеллер гнутый 100*50*3 мм, уголок 70-100*70-100мм (Синий)</u>
Внешняя отделка:	Оцинкованный проф. лист С-8 (0,35-0,4мм)
Внутренняя отделка:	ДВП (Стены, потолок)
Утеплитель:	Утепление 50 мм 11-13 кг/м3 (пол, стены, потолок) + ПВХ пленка 40мкр
Пол:	ОСБ/ДСП 12-16 мм/ + линолеум бытовой, плинтус ПВХ
Дно:	Оцинкованный проф. лист С-8
Окно:	1 шт. Деревянное двойное остекление 0,75-0,8*0,85-0,9м
Дверь:	1 шт. Входная обшита гладким оцинкованным листом 1 шт. внутренняя ДВП
Электропроводка:	<u>Электропроводка в Кабель- канале Стандарт (розетки 2шт., выключатели 2 шт., светильники 2шт. НПП, автомат 16 А 1 шт.)</u>
Дополнительно	<u>1 конвектор 1,5квт</u>